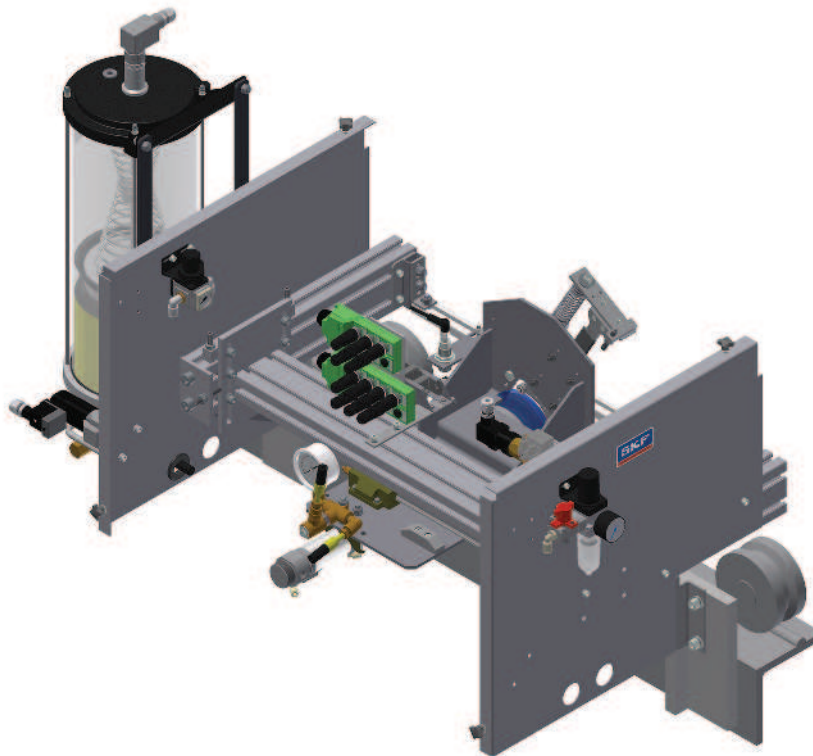


Sistema de lubricación por inyección de grasa

GVP-S-049-1



Fecha de edición **Diciembre de 2016**

Referencia **951-130-450-S049-1**

Lea atentamente este manual antes de proceder a la instalación o la puesta en servicio del producto. Conserve este manual cerca para cualquier utilización posterior.

Notas de los responsables

El presente manual de montaje y puesta en marcha, conforme a la Directiva Máquinas 2006/42/CE, forma parte integrante del suministro de un sistema de lubricación, por lo que se requiere su conservación para cualquier uso posterior.

El manual de montaje y puesta en marcha ha sido redactado con arreglo a las normas y reglas en materia de documentación técnica.

© SKF

La presente documentación está protegida por los derechos de autor. Todos los derechos reservados. Toda reproducción o difusión total o parcial de esta documentación, independientemente del medio (ya sea fotomecánico o mecánico), sin la autorización de SKF es ilícita.

Reservado el derecho de efectuar modificaciones técnicas o de redacción.

Traducción al español del manual de instrucciones original en francés.

Servicio

Por cuestiones técnicas, póngase en contacto con:

SKF France
Lubrication Product Division
204, bld Charles de Gaulle
B.P. 239
37540 St-Cyr-sur-Loire
FRANCIA
Tel. +33 (0) 247 405 300
Fax +33 (0) 247 405 353

O diríjase a cualquiera de los Centros de Servicio SKF, cuya dirección podrá encontrar en nuestra página web:

lubrication-france@skf.com
www.skf.com/lubrification

Índice

Notas de los responsables	2
Servicio	2
Generalidades	3
Información sobre la declaración de incorporación CE	4
1. Normas de seguridad	5
1.1 Uso conforme	5
1.2 Personal autorizado	5
1.3 Peligros eléctricos	5
1.4 Peligros derivados de la presión	5
1.5 Garantía	6
2. Lubricantes	7
2.1 Generalidades	7
2.2 Selección de los lubricantes	7
2.3 Lubricantes autorizados	7
2.4 Lubricantes y medio ambiente	8
2.5 Peligros ligados al lubricant	8
3. Construcción y funcionamiento	9
3.1 Fabricación	9
3.2 Funcionamiento	10
4. Instrucciones de montaje	12
4.1 Implantación y montaje	12
4.2 Conexión neumática	13
4.3 Conexión hidráulica	13
4.4 Conexión eléctrica	14
4.5 Ajustes mecánicos	15
5. Transporte, entrega y almacenamiento	17
5.1 Transporte	17
5.2 Entrega	17
5.3 Almacenamiento	17
6. Puesta en marcha	18
6.1 Generalidades	18
6.2 Puesta en servicio	18
6.3 Bomba PVP.3	18
6.4 Contacto de fin de carrera	19
6.5 Modificación de la dosificación del inyector	20
7. Puesta fuera de servicio	22
7.1 Puesta fuera de servicio provisional	22
7.2 Puesta fuera de servicio definitiva	22
8. Mantenimiento	23
9. Disfunciones	24
10. Características técnicas	25
11. Piezas de repuesto	26

Generalidades

Pictogramas y mensajes de información

Todas las normas de seguridad del presente manual se acompañan de los siguientes pictogramas, que señalan peligros específicos para las personas, los bienes o el medio ambiente.

Dichas normas han de ser respetadas y se recomienda tener especial cuidado en estas circunstancias. Todas las personas deberán ser informadas de las normas de seguridad.

Las consignas dispuestas directamente en la máquina como

- el sentido de rotación indicado por una flecha
- la identificación de las conexiones de fluidos

deben ser respetadas obligatoriamente y estar siempre perfectamente legibles.

Es importante leer con atención el conjunto de este manual de montaje y respetar las normas de seguridad.

Información sobre la declaración de incorporación CE

Declaración de incorporación CE conforme a la Directiva Máquina 2006/42/CE, Anexo II Parte 1 B

Mediante la presente, el fabricante SKF France SAS, 204, Bld Charles de Gaulle, B.P. 239 – 37540 St-Cyr-sur-Loire – FRANCE, declara la conformidad de la cuasi máquina

Designación: Sistema de engrase por inyección de grasa para cadenas
Tipo: GVP
Referencia: GVP-S-049-1
Año de fabricación: Véase la placa descriptiva

con las principales exigencias de seguridad y protección de la salud de la Directiva Máquina 2006/42/CE siguientes, en el momento de la puesta en el mercado.

1.1.2 · 1.13 · 1.3.2 · 1.3.4 · 1.5.1 · 1.5.6 · 1.5.8 · 1.5.9 · 1.6.1 · 1.7.1 · 1.7.3 · 1.7.4

La documentación técnica pertinente ha sido redactada conforme al anexo VII parte B de esta Directiva. Nos comprometemos a poner a disposición, en formato electrónico, la documentación técnica pertinente, por solicitud motivada de las autoridades nacionales competentes. El agente encargado de la documentación técnica es el responsable de las normas técnicas. Véase la dirección del fabricante.

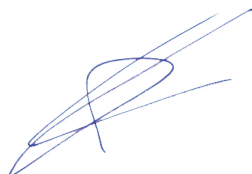
Además, se aplicaron las siguientes directivas y normas (armonizadas) en los campos respectivos concernidos.

2011/65/CE RoHS II
2014/30/UE Compatibilidad electromagnética | Industria

Norma	Edición	Norma	Edición	Norma	Edición	Norma	Edición
NF EN ISO 12100	12-2010	NF EN 50581	01-2013	NF EN 61000-6-1	03-2007	NF EN 61000-6-4	03-2007
NF EN 809+A1	12-2009	NF EN 60947-5-1	09-2004	NF EN 61000-6-2	01-2006	NF EN 61000-6-3	03-2007
NF EN 60204-1	09-2006						

La cuasi máquina puede ponerse en servicio únicamente cuando la máquina en la cual debe integrarse la cuasi máquina, ha sido declarada conforme a las disposiciones de la Directiva Máquina 2006/42/CE y a las otras directivas aplicables.

St Cyr-sur-Loire, lunes, 09 de enero de 2017



Guillaume Amilien
Director de I y D
SKF France
Lubrication Product Division



Gérard Gaudin
Production unit manager
SKF France
Lubrication Product Division

1. Normas de seguridad

El producto descrito ha sido fabricado conforme a las reglas técnicas normalmente reconocidas y cumple las prescripciones en materia de seguridad y prevención de accidentes. Sin embargo, su utilización puede implicar peligros capaces de provocar daños corporales al usuario o a terceras personas y daños materiales a la máquina o a otros bienes corporales.

AVISO

El usuario del producto descrito debe garantizar que todas las personas que participen en el montaje, puesta en marcha, mantenimiento y reparación del mismo hayan leído y comprendido a la perfección el presente manual. El manual de puesta en marcha y mantenimiento ha de conservarse y ser fácilmente accesible.

Este manual forma parte integrante del producto y, por tanto, en caso de reventa del mismo, también debe ser suministrado al nuevo usuario del producto.

Como complemento al presente manual, es importante respetar todas las directivas legales o generalmente aplicables en materia de prevención de accidentes laborales y de protección del medio ambiente.

1.1 Uso conforme

El producto descrito sirve para la lubricación de cadenas en movimiento de transportadores. Cualquier otro empleo diferente del especificado se considera no conforme.

Llamamos particularmente la atención sobre el hecho de que el producto descrito no está diseñado para el transporte, la distribución o la alimentación de sustancias y mezclas peligrosas según el anexo I parte 2-5 del reglamento CLP (CE 1272/2008), que están identificadas por los pictogramas de peligro GHS01-GHS06 y GHS08.

El producto descrito es incompatible con la utilización de gases, gases licuados, gases vaporizados a presión, vapores y cualquier fluido cuya presión de vapor sea 0,5 bar superior a la presión atmosférica normal (1013 mbar) para la temperatura máxima autorizada.

Salvo indicación específica en contrario, los productos de SKF son incompatibles para su uso en atmósferas explosivas conforme a la Directiva ATEX 2014/34/UE.

AVISO

Todos los productos de SKF se deben utilizar en el absoluto respeto de las instrucciones que se describen en el presente documento o en los manuales de uso.

1.2 Personal autorizado

Solo el personal cualificado está autorizado a instalar, utilizar, efectuar el mantenimiento y ejecutar las diferentes reparaciones del producto descrito en el presente manual. Se considera que una persona está cualificada cuando ha recibido del usuario del producto final, aquel en el que el producto descrito ha sido implantado, la formación, las consignas y las instrucciones necesarias.

Dichas personas conocen por su aprendizaje, experiencia y formación las normas, reglamentos y directivas en vigor para la prevención de accidentes, así como las condiciones de montaje. Además, han sido habilitadas para efectuar las distintas tareas necesarias, y pueden reconocer y evitar, cuando proceda, eventuales peligros.

La definición de mano de obra y la prohibición al personal no cualificado de intervenir vienen fijadas por la DIN VDE 0105 o la CEI 364.

1.3 Peligros eléctricos

Solo el personal cualificado, con la correspondiente formación específica y la autorización del usuario, puede efectuar, respetando las condiciones de conexión y las prescripciones locales (por ej. DIN, VDE), la conexión eléctrica del producto descrito. Cualquier conexión incorrecta del producto puede provocar importantes daños materiales y corporales.

⚠ ATENCIÓN

Los trabajos ejecutados en productos sin desenchufar pueden provocar daños corporales. Los trabajos de instalación, mantenimiento y reparación únicamente se deben ejecutar tras el apagado del producto y su desconexión de la alimentación. La alimentación eléctrica ha de ser cortada antes de efectuar cualquier apertura de los componentes del producto.

1.4 Peligros derivados de la presión

⚠ ATENCIÓN

Las instalaciones de lubricación centralizada en marcha están sometidas a presión. Por ello, antes de efectuar cualquier trabajo de instalación o modificación de la misma, así como de mantenimiento y reparación, es preciso cortar la presión de la instalación de lubricación centralizada.

1.5 Garantía

Estas instrucciones no hacen afirmaciones ningunas referente a la garantía. Para más informaciones sobre la garantía rogamos miren nuestras Condiciones Generales en www.skf.com.

2. Lubricantes

2.1 Generalidades

AVISO

Todos los productos de SKF deben ser utilizados y empleados con arreglo a y siguiendo las consignas detalladas en el manual de montaje del producto.

El empleo del producto se considera conforme cuando sirve para la lubricación centralizada / la lubricación de cojinetes y zonas de fricción por medio de lubricantes, siempre en el respeto de los límites de uso físico. Estos límites se explicitan en los expedientes técnicos del dispositivo, como, por ejemplo, el manual de montaje / el manual de uso, y en las descripciones del producto, como, por ejemplo, los esquemas técnicos y los catálogos.

Llamamos más concretamente su atención sobre el hecho de que las sustancias y mezclas peligrosas según el anexo I parte 2-5 del reglamento CLP (CE 1272/2008), que están identificadas por los pictogramas de peligro GHS01-GHS06 y GHS08, no pueden servir para alimentar las instalaciones de lubricación centralizada SKF, no pueden transportarse o distribuirse por estas mismas instalaciones, salvo consulta ante SKF y la obtención de su autorización escrita.

Todos los productos fabricados por SKF son incompatibles con la utilización de gases, gases licuados, gases vaporizados a presión, vapores y cualquier fluido cuya presión de vapor sea 0,5 bar superior a la presión atmosférica normal (1013 mbar) para la temperatura máxima autorizada.

Cualquier sustancia peligrosa o fluido distinto de un lubricante únicamente podrá ser transportado en estas instalaciones previa consulta a SKF y tras haber recibido su autorización por escrito.

SKF considera los lubricantes como un elemento de la fabricación y que, por tanto, deben ser tenidos en cuenta durante el estudio de la instalación de lubricación centralizada y la selección de los componentes. Así, las características de los lubricantes deben ser, obligatoriamente, tomadas en consideración.

2.2 Selección de los lubricantes

AVISO

Es importante respetar las consignas del fabricante de la máquina en lo relativo a los lubricantes que se deben utilizar.

AVISO

Es responsabilidad del fabricante de la máquina, incluso del rodamiento, determinar la necesidad de lubricante de un punto de lubricación. Es preciso verificar que la cantidad necesaria de lubricante sea bien suministrada en el punto de lubricación. En caso contrario, esto puede comportar una sublubricación y, por tanto, dañar y provocar la avería del cojinete.

El fabricante de la máquina/instalación, e incluso el usuario de la máquina/instalación, en colaboración con el proveedor de lubricante, deberá seleccionar el lubricante más adecuado para la aplicación de lubricación. Esta selección deberá realizarse teniendo en cuenta el tipo de rodamientos / puntos de fricción que se van a lubricar, las exigencias a las que se verán sometidos durante el funcionamiento y las condiciones medioambientales que cabe esperar, al igual que los datos económicos y financieros, que también tienen su importancia.

AVISO

En caso necesario, SKF puede asesorar al cliente en la selección de los componentes apropiados para el transporte del lubricante seleccionado, así como en el estudio y definición de la instalación de lubricación centralizada.

Para cualquier otra pregunta sobre lubricantes, contáctese con SKF.

También existe la posibilidad de probar en nuestros propios laboratorios los lubricantes (por ej. la separación) para su aplicación en una instalación de lubricación centralizada.

A través del Centro de Servicio de SKF es posible obtener un listado con las diferentes pruebas que se efectúan sobre los lubricantes.

2.3 Lubricantes autorizados

⚠ ATENCIÓN

Solo los lubricantes autorizados pueden ser empleados con el producto. El uso de lubricantes inapropiados puede comportar la avería del producto y provocar daños materiales.

⚠ ATENCIÓN

No se pueden mezclar diferentes lubricantes entre sí, ya que esto podría ocasionar algún daño y obligar al usuario a efectuar una limpieza integral del producto / de la instalación de lubricación centralizada. Para evitar cualquier confusión, se recomienda identificar en el depósito el lubricante que se está empleando.

El producto descrito puede conducir lubricantes que cumplan con las consignas establecidas en el expediente técnico.

Es preciso tener en cuenta que existen lubricantes cuyas características se encuentran dentro de los límites admisibles, pero que, sin embargo, no son apropiados para circular en instalaciones de lubricación centralizada. Así, es posible encontrar, por ejemplo, lubricantes sintéticos incompatibles con los elastómeros.

2.4 Lubricantes y medio ambiente

⚠ ADVERTENCIA

Los lubricantes pueden contaminar el suelo y el agua. Por ello, estos deben ser utilizados y evacuados de conformidad con la normativa aplicable. Es obligatorio respetar cualquier consigna o reglamentación regional durante el tratamiento de los lubricantes.

Por norma general, es preciso tener en cuenta que los lubricantes son sustancias inflamables y peligrosas para el medio ambiente y que su transporte, almacenamiento y tratamiento requieren medidas de precaución. Toda la información relativa al transporte, almacenamiento, distribución y riesgos medioambientales puede consultarse en la ficha de datos de seguridad del lubricante utilizado, que deberá ser proporcionada por el fabricante del mismo. Es posible obtener la ficha de datos de seguridad de un lubricante a partir del fabricante del mismo.

2.5 Peligros ligados al lubricant

⚠ ATENCIÓN

Las instalaciones de lubricación centralizada deben ser completamente estancas. Las fugas de lubricante representan un peligro, a saber: riesgos de caída y heridas. Durante el montaje, puesta en marcha, mantenimiento y reparación de la instalación de lubricación centralizada, es preciso comprobar la existencia de eventuales fugas de lubricante. Cualquier fuga detectada debe ser taponada de inmediato.

Las fugas de lubricante en las instalaciones de lubricación centralizada incrementan considerablemente el riesgo de que surjan peligros. Una fuga de lubricante puede implicar peligros capaces de provocar daños corporales al usuario o a terceras personas y daños materiales a la máquina o a otros bienes corporales.

Es obligatorio respetar las normas de seguridad indicadas en la ficha de datos de seguridad del lubricante.

Los lubricantes se consideran sustancias peligrosas. Es obligatorio respetar las normas de seguridad de la ficha de datos de seguridad del lubricante. Es posible obtener la ficha de datos de seguridad de un lubricante a partir del fabricante del mismo.

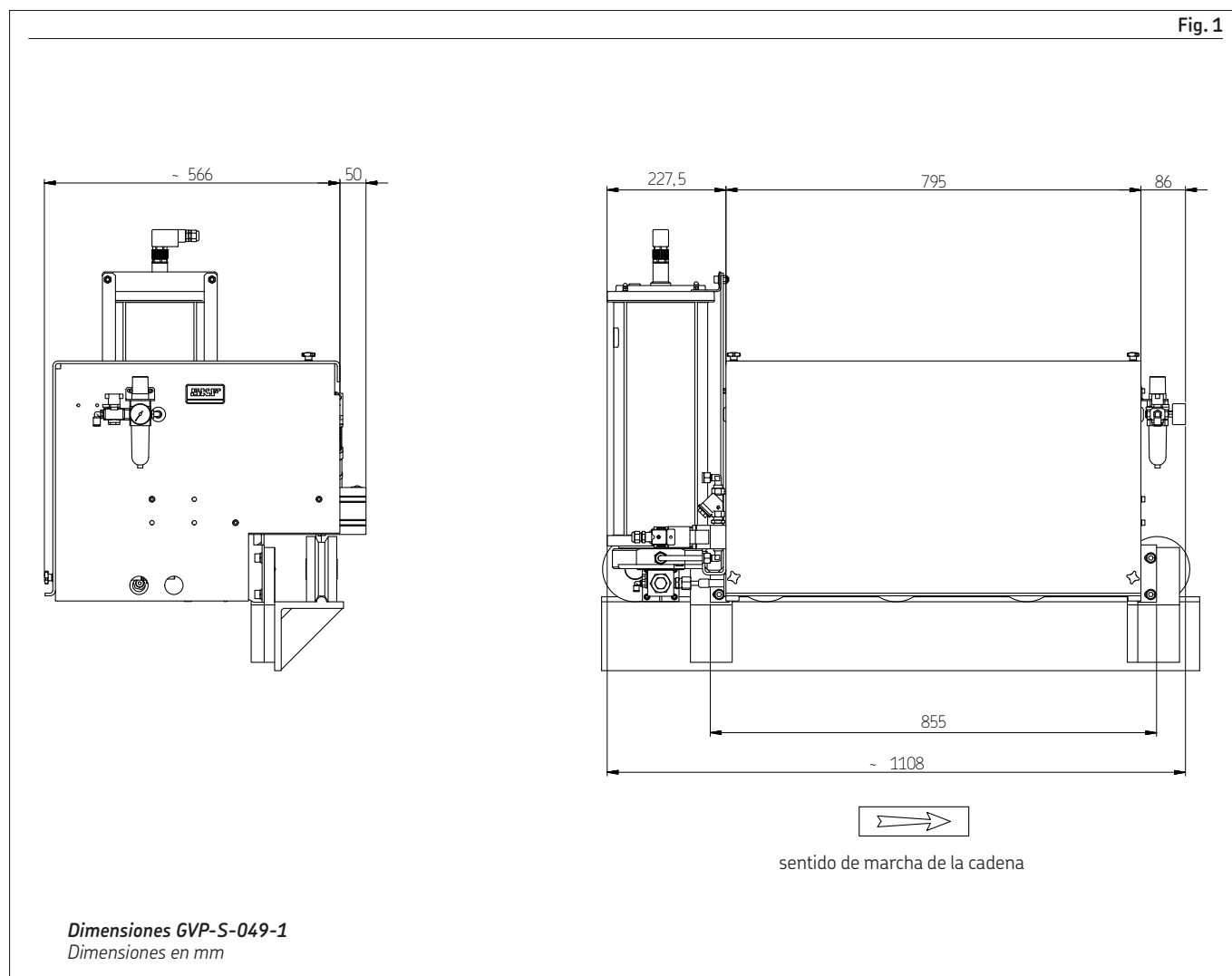
3 Construcción y funcionamiento

3.1 Fabricación

Un sistema de lubricación por inyección de grasa de tipo GVP-S-049-1G y 1D consta del conjunto de componentes mecánicos, hidráulicos, neumáticos y eléctricos necesarios para la lubricación de las cadenas de un transportador en movimiento.

Principales características técnicas

- Un sistema de inyección de grasa con gato y cabeza de inyección
- Un sistema de arrastre para la lubricación de los rodillos
- Un sensor de proximidad para los rodillos
- Una bomba neumática de alimentación de lubricante con un depósito de una capacidad de 8 kg equipado de un racor rápido para el llenado. El depósito dispone de un disco seguidor y de un control de niveles mínimo, alerta y máximo.
- Una unidad de tratamiento del aire para la alimentación neumática, con un filtro regulador y un manómetro.



3.2 Funcionamiento

El principio de funcionamiento de los sistemas de lubricación por inyección de grasa para las cadenas del transportador es idéntico para todos los sistemas (→ fig. 2).

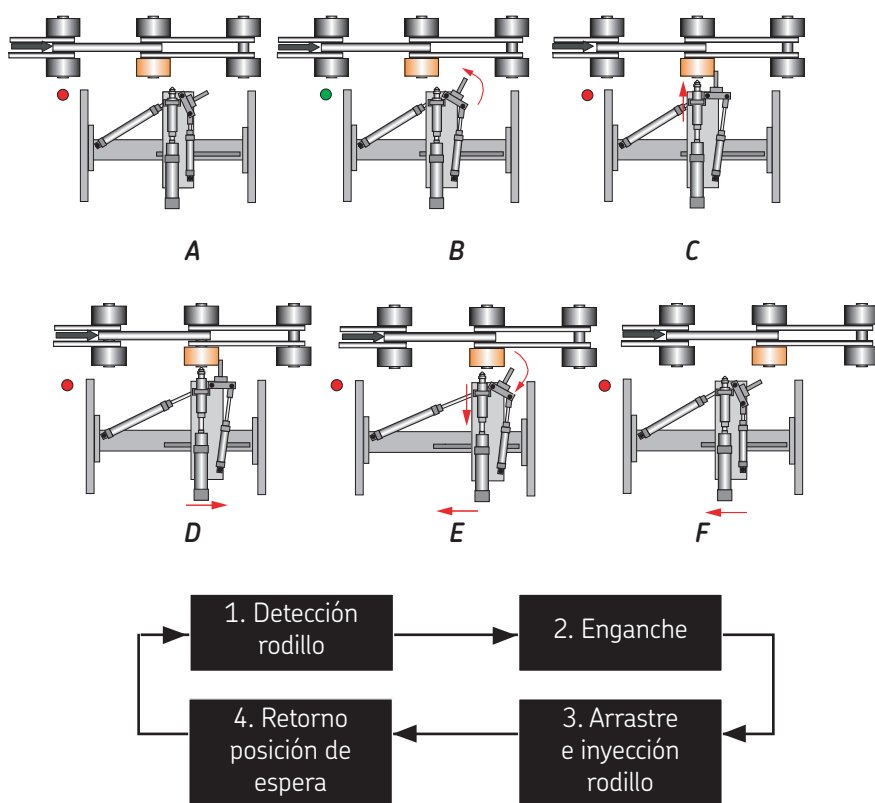
Sin embargo, existen diferentes modelos, los cuales se diferencian por el tipo de puntos de lubricación, por el nombre de cabezas de inyección, etc.

Sistema GVP-S-049-1

El sistema de lubricación está destinado a la lubricación de los rodillos de las cadenas del transportador. Dispone de una cabeza de inyección y de un sistema de accionamiento.

El sistema de lubricación está comandado y controlado por un autómatas .

Principio de funcionamiento del sistema GVP, fig. 2



A. La unidad GVP está en su posición inicial. Los sistemas de arrastre y de inyección están en espera sobre el carro. El ciclo de lubricación se activará por un sensor de proximidad.

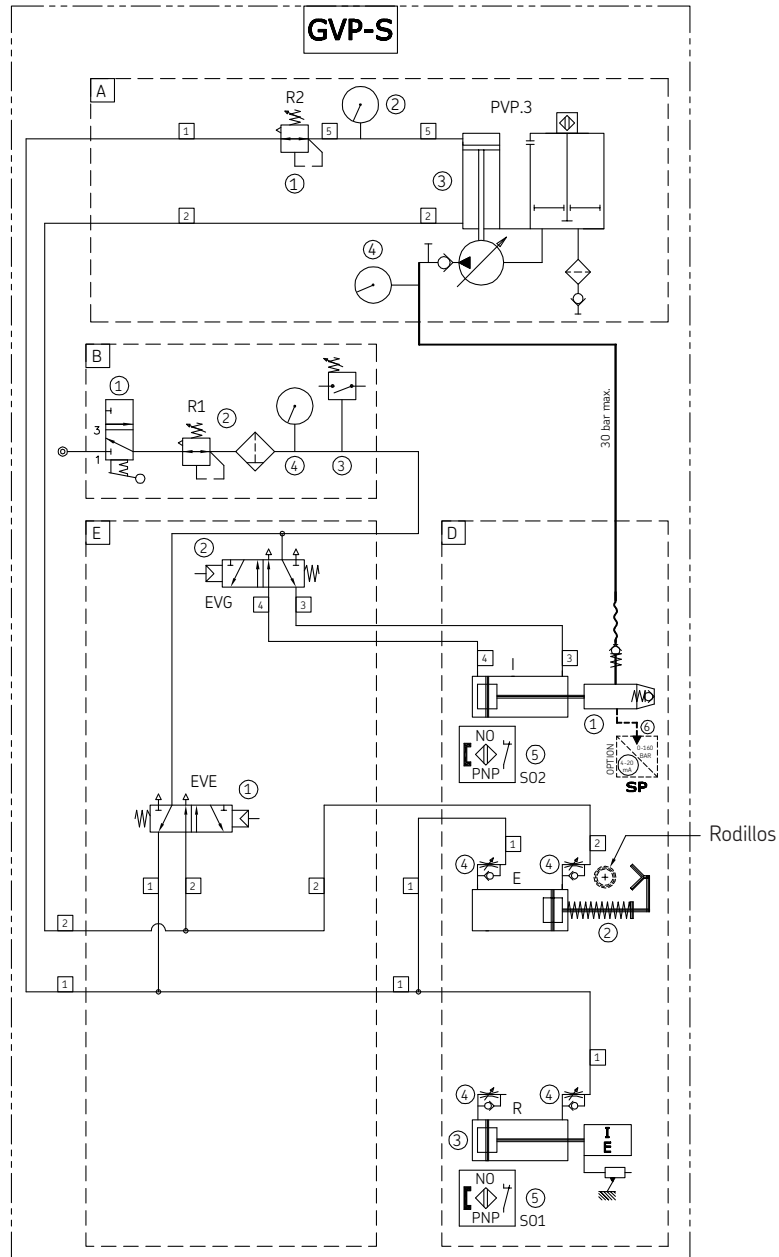
B. Detección de un rodillo por lubricar. Una señal es enviada al autómatas, el cual activa una fase de inyección. Avance del sistema de enganche hacia el rodillo por lubricar.

C. El dedo de enganche del sistema de arrastre se ha posicionado contra el rodillo por lubricar. Salida del carro, el cual sigue paralelamente el movimiento de la cadena. Se ha dado la orden de inyección. La cabeza de inyección se pone en movimiento en dirección del rodillo por lubricar.

D. Fase de lubricación. Esta fase corresponde al tiempo de contacto entre la cabeza de inyección y el punto de lubricación (configurado por el usuario). El carro continúa a seguir paralelamente el movimiento de la cadena.

E. El tiempo de inyección ha terminado. La cabeza de inyección se retira del punto de lubricación. Retirada del sistema de arrastre. El GVP ya no está en contacto con la cadena.

F. Retorno a la posición inicial. Los sistemas de inyección y luego de arrastre retornan a su posición inicial, así como el carro.



Esquema hidroneumático GVP-S-049-1

A - Conjunto de bombeo

- 1 Regulador de presión
- 2 Manómetro de aire
- 3 Bomba PVP.3
- 4 Manómetro lubricante

B - Conjunto de tratamiento de aire

- 1 Válvula de seccionamiento
- 2 Filtro regulador
- 3 Presostato
- 4 Manómetro

D - Placa de inyección

- 1 Gato + inyector
- 2 Gato + dedo de arrastre
- 3 Gato de retorno
- 4 Limitador de caudal de aire
- 5 Sensor de posición
- 6 (optional) Sonda de presión en el inyector de lubricante

E - Conjunto de mando

- 1 Distribuidor 5/2 mando de arrastre y retorno
- 2 Distribuidor 5/2 mando de inyección

4. Instrucciones de montaje

Solo el personal cualificado está autorizado a instalar, utilizar, efectuar el mantenimiento y ejecutar las diferentes operaciones de montaje del producto descrito en el presente manual. Se considera que una persona está cualificada cuando ha recibido del usuario del producto final, aquel en el que el sistema descrito ha sido implantado, la formación, las consignas y las instrucciones necesarias. Dichas personas conocen, por su aprendizaje, experiencia y formación, las normas, reglamentos y directivas vigentes para la prevención de accidentes, como así también las condiciones de montaje. Además, han sido habilitadas para efectuar las distintas tareas necesarias, y pueden reconocer y evitar, cuando proceda, eventuales peligros.

La definición de mano de obra y la prohibición al personal no cualificado de intervenir vienen fijadas por la DIN VDE 0105 o la CEI 364.

Antes del montaje / emplazamiento del producto, es necesario retirar el embalaje, así como cualquier posible dispositivo de seguridad empleado para su transporte (por ejemplo, tapones de obturación, etc.). Guárdese el embalaje hasta haber comprobado cualquier posible irregularidad.

⚠ ADVERTENCIA

Todos los trabajos de montaje, ajuste, mantenimiento o reparación del sistema de lubricación deben ser efectuados únicamente con el transportador detenido. Trabajar cerca de una cadena de transportador en marcha puede provocar lesiones corporales al operador y/o daños materiales importantes.

Durante la ejecución de cualquier trabajo de montaje en las máquinas, resulta imperativo respetar las normas locales de prevención de accidentes, así como aquellas de uso y mantenimiento establecidas por el usuario.

4.1 Implantación y montaje

El sistema de lubricación GVP debe montarse en un lugar protegido de la humedad y las vibraciones, pero de fácil acceso para poder realizar sin problemas todos los trabajos de instalación posteriores. Resulta esencial garantizar que la circulación de aire sea suficiente con el objetivo de prevenir un aumento excesivo de la temperatura del sistema. Toda la información sobre la temperatura ambiente máxima admisible está disponible para su consulta en las características técnicas.

AVISO

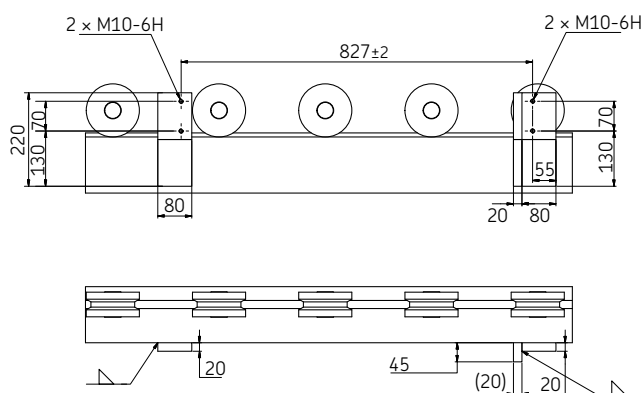
Las características técnicas del sistema de lubricación están descritas en la documentación correspondiente. Si no dispone de esta documentación, puede solicitarla a SKF

El sistema de lubricación está instalado directamente sobre la cadena del transportador, sobre un riel específicamente (→ Fig. 5) adaptado.

AVISO

El acondicionamiento del riel del transportador para el montaje del sistema de lubricación GVP es responsabilidad del usuario. El acondicionamiento debe realizarse de acuerdo con las cotas indicadas en la figura 5.

Fig. 4



El sistema GVP está fijado al riel por medio de las dos bridas de fijación (→ pos. 1 fig. 5). Cada brida dispone de dos orificios de fijación para tornillos ISO 4762 M10 de 20 mm de longitud.

⚠ ATENCIÓN

Es necesario anclar correctamente el sistema de lubricación GVP a su soporte para evitar cualquier caída accidental. Una caída del sistema puede hacer que este se dañe o cause daños materiales, así como herir al operario o a un tercero.

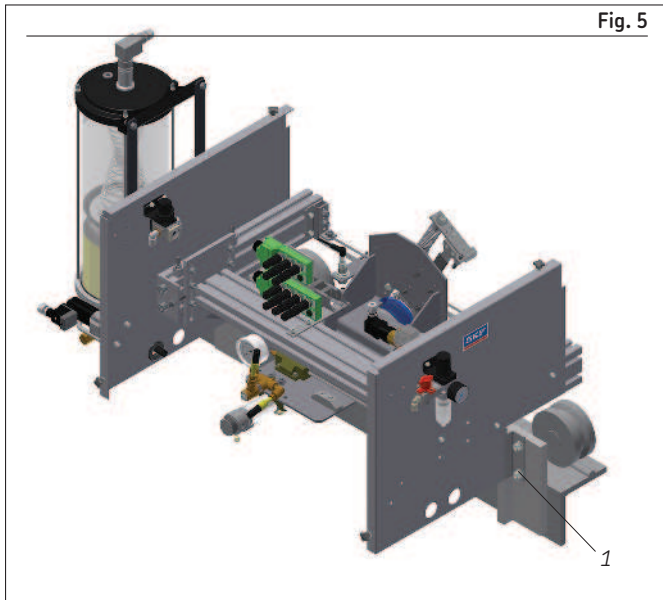


Fig. 5

4.2 Conexión neumática

El sistema de lubricación debe conectarse a la red de alimentación de aire bajo presión

La calidad del aire a presión empleado debe, como mínimo, ajustarse a la clase de calidad 5 de conformidad con la norma DIN ISO 8573-1:

- Tamaño máximo de partícula: 40 µm
- Densidad máxima de partícula: 10 mg/m³
- Punto de rocío: 7 °C
- Contenido máximo de agua : 7 800 mg/m³
- Contenido máximo de aceite residual: 25 mg/m³

⚠ ATENCIÓN

No debe excederse la presión primaria de aire máxima indicada para el funcionamiento de la bomba neumática.

La conexión neumática se efectúa directamente en la unidad de tratamiento de aire (→ pos. 1 fig. 6) mediante un racor rápido para tubo de Ø ext. 8 mm.

4.3 Conexión hidráulica

El sistema de lubricación está alimentado con lubricante mediante una bomba integrada de tipo PVP.3 con depósito directamente montado sobre el sistema. No se requiere ninguna conexión hidráulica, excepto para el llenado del depósito de la bomba PVP.3 (→ § 6.3.1 Remplissage).

⚠ ATENCIÓN

No hay que superar la presión hidráulica máxima indicada para el funcionamiento de la bomba.



Fig. 6

Unidad de tratamiento de aire

- 1 Entrada de aire
- 2 Válvula de aislamiento
- 3 Válvula de regulación de presión
- 4 Manómetro

4.4 Conexión eléctrica

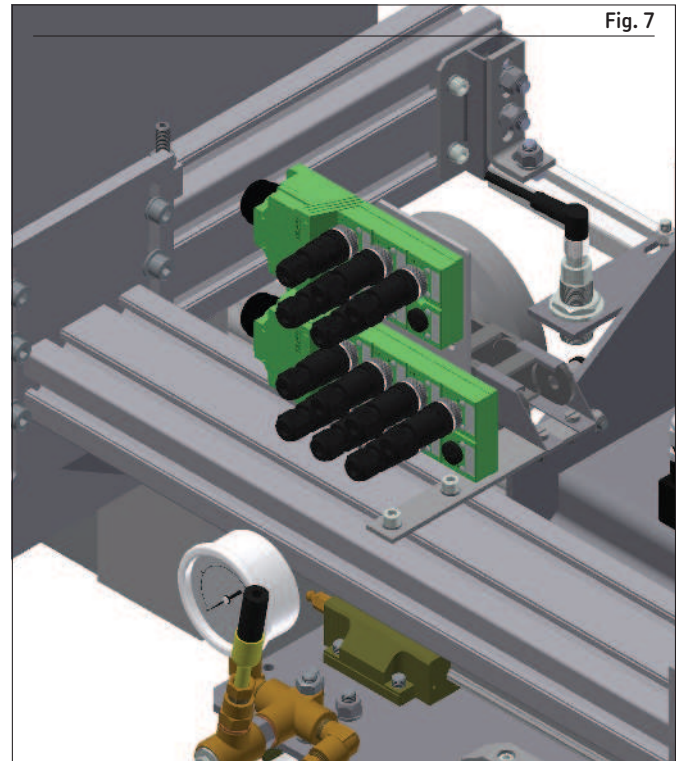
Para proceder a la conexión eléctrica (→ fig. 7) del sistema de lubricación, remítase al expediente eléctrico suministrado con el sistema de lubricación.

⚠ ADVERTENCIA

Solo el personal cualificado, que haya recibido la formación especial pertinente y la autorización del usuario, puede efectuar la conexión eléctrica del sistema de lubricación. Las condiciones de conexión y las prescripciones locales (por ej. DIN, VDE) deben respetarse en todo momento. Cualquier conexión incorrecta del sistema de lubricación puede provocar importantes daños materiales y corporales.

AVISO

Las características eléctricas del sistema de lubricación están descritas en la documentación correspondiente. Si no dispone de esta documentación, puede solicitarla a SKF.



Cajas de conexión eléctrica

4.5 Ajustes mecánicos

La posición del sistema de lubricación debe ajustarse mecánicamente, para optimizar el proceso de lubricación. Debe efectuarse varios ajustes mecánicos:

- Ajuste de la posición
- Ajuste del sistema de enganche

4.5.1 Ajuste de la posición

- El ajuste de la posición permite centrar la cabeza de inyección del sistema de lubricación en relación con el engrasador del punto de lubricación. La cabeza de inyección deben encontrarse a una distancia de 20 mm en relación con el punto de lubricación (→ fig. 8). Por consiguiente, debe ajustarse las posiciones vertical y horizontal del sistema de inyección.

⚠ ATENCIÓN

El ajuste de la posición debe efectuarse en los dos lados del sistema de lubricación, al mismo tiempo. El ajuste de un solo lado del sistema de lubricación puede provocar daños materiales en el sistema de lubricación (fallo de alineamiento).

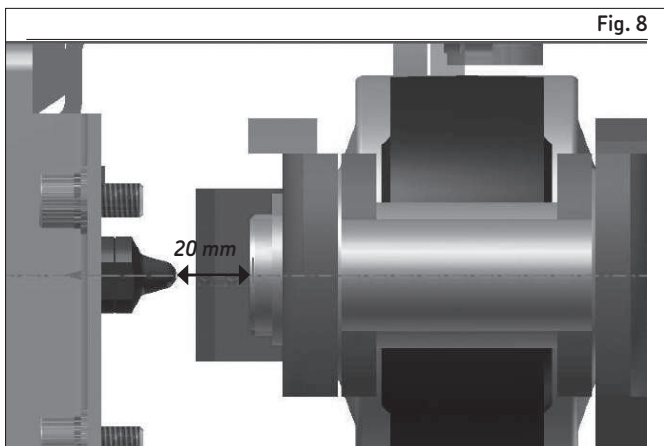


Fig. 8

Ajuste horizontal

El ajuste horizontal permite el avance o retroceso de la cabeza de inyección en relación con el engrasador del punto de lubricación.

⚠ ATENCIÓN

El ajuste horizontal debe ser perfectamente idéntico a ambos lados del GVP. Un ajuste desigual puede causar daños materiales en el sistema de lubricación (defecto de alineación).

- Afloje los cuatro tornillos de fijación de las dos bridas (→ pos. A fig. 9).
- Afloje la contratuerca (→ pos. B fig. 9) del tornillo de ajuste (→ pos. C fig. 9).
- Haga avanzar o retroceder el GVP con relación a la cadena con la ayuda del tornillo de ajuste (→ pos. C fig. 9).
- Una vez obtenido el ajuste deseado, vuelva a apretar la contratuerca del tornillo de ajuste.
- Si no se necesita proceder al ajuste de la posición vertical, apriete los tornillos de fijación. De lo contrario, no toque estos tornillos y pase a la siguiente etapa.

Ajuste vertical

El ajuste vertical permite el ascenso o descenso de la cabeza de inyección en relación con el engrasador del punto de lubricación.

⚠ ATENCIÓN

El ajuste vertical debe ser perfectamente idéntico a ambos lados del GVP. Un ajuste desigual puede causar daños materiales en el sistema de lubricación (defecto de alineación).

- Afloje los cuatro tornillos de fijación de las dos bridas (→ pos. A fig. 9) si no lo están ya.
- Afloje la contratuerca (→ pos. E fig. los 9) de los dos tornillos de ajuste (→ pos. D fig. 9).
- Según lo requerido, apriete o afloje el tornillo de ajuste, para subir o bajar el GVP.
- Una vez obtenido el ajuste deseado, vuelva a apretar la contratuerca del tornillo de ajuste.
- Vuelva a apretar los 4 tornillos de fijación.

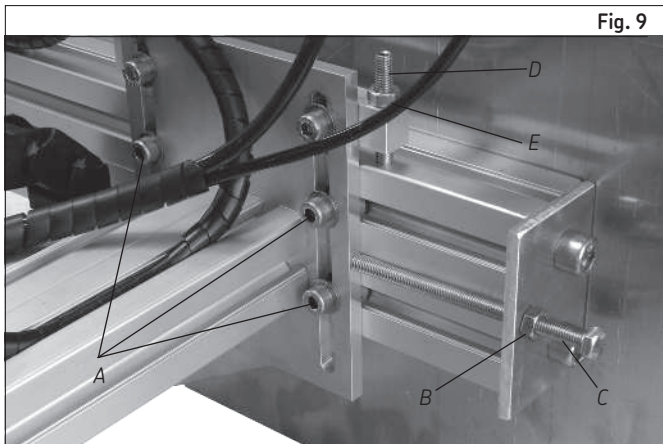


Fig. 9

4.5.2 Sistema de enganche

El sistema de lubricación dispone de un sistema de enganche para los rodillos.

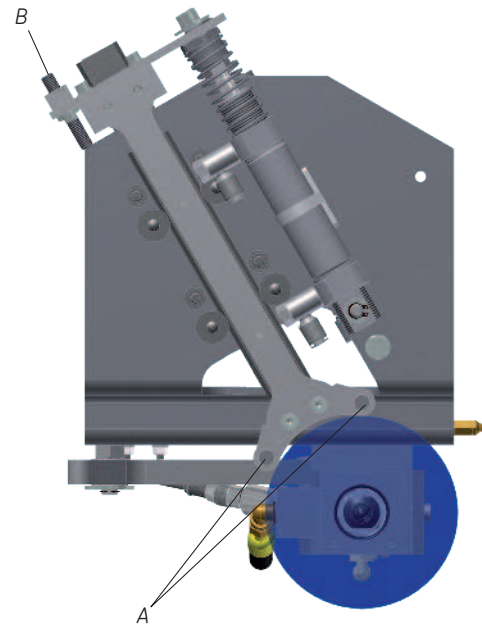
⚠ ATENCIÓN

Las operaciones de ajuste de los sistemas de enganche deben efectuarse únicamente cuando la alimentación neumática cerrada ha sido cerrada y la cadena está parada.

- Accione manualmente el sistema de enganche del rodillo, a fin de que las ruedas de arrastre (→ **pos. A fig. 10**) estén en contacto con el rodillo.
- Ajuste con el tornillo correspondiente (→ pos. B fig. 10). Esta viene al tope contra la placa de soporte del sistema.
- Apriete la tuerca.

Fig. 10

Sistema de enganche de los rodillos



5. Transporte, entrega y almacenamiento

5.1 Transporte

Los productos de SKF son, según los usos comerciales, embalados siguiendo las disposiciones legales del país importador, así como la norma DIN ISO 9001. Es preciso tener cuidado en la manipulación del producto durante su transporte y protegerlo frente a cualquier riesgo de impacto mecánico como, por ejemplo, posibles golpes. En los embalajes debe figurar la consigna «no tirar».

⚠ ATENCIÓN

El producto no debe ser volcado ni tirado.

No existe ninguna restricción relacionada con el transporte por vía terrestre, marítima o aérea.

5.2 Entrega

Una vez recibida la mercancía, es preciso comprobar si el producto presenta posibles daños, así como la integridad del suministro con los documentos de la entrega. Guárdese el embalaje hasta haber comprobado cualquier posible irregularidad.

5.3 Almacenamiento

Es preciso respetar las siguientes condiciones de almacenamiento de los productos SKF:

5.3.1 Almacenamiento de un grupo de lubricación

- Condiciones medioambientales: entorno seco y exento de polvo. Almacenamiento en un lugar seco y suficientemente aireado.
- Duración del almacenamiento: 24 meses máximo.
- Humedad admisible del aire: < 65 %
- Temperatura de almacenamiento: 10 – 40 °C
- Iluminación: evítese la incidencia directa de los rayos del sol y los UV. Protéjase frente a eventuales fuentes de calor.

5.3.2 Almacenamiento de aparatos eléctricos o electrónicos

- Condiciones medioambientales: entorno seco y exento de polvo. Almacenamiento en un lugar seco y suficientemente aireado.
- Duración del almacenamiento: 24 meses máximo.
- Humedad admisible del aire: < 65 %

- Temperatura de almacenamiento: 10 – 40 °C
- Iluminación: evítese la incidencia directa de los rayos del sol y los UV. Protéjase frente a eventuales fuentes de calor.

5.3.3 Consignas generales de almacenamiento

- Es posible reducir el impacto del polvo envolviendo el producto con una película plástica.
- Protéjase contra la humedad del suelo almacenándolo en estantes o palés de madera.
- Antes de guardar el producto, es necesario proteger de la corrosión las partes metálicas no tratadas, en especial las piezas de accionamiento y las superficies de montaje, aplicando para ello un inhibidor de la corrosión de larga duración.

6. Puesta en marcha

6.1 Generalidades

- Antes de la puesta en servicio, compruébese si el sistema de lubricación, así como todos los elementos externos (depósitos, alimentación de aire, conexión eléctrica, etc.), están bien montados y correctamente apretados.

⚠ ATENCIÓN

Es preciso respetar las consignas del fabricante de la máquina en lo relativo a los lubricantes que se deben utilizar.

⚠ ATENCIÓN

Utilícnese únicamente lubricantes limpios. Los lubricantes sucios pueden provocar importantes defectos en el sistema.

No se pueden mezclar diferentes lubricantes entre sí, ya que esto podría ocasionar daños y requerir la limpieza integral de la instalación de lubricación. Para evitar cualquier riesgo de error, se recomienda identificar claramente en el depósito el lubricante que se está empleando.

En función de la naturaleza del lubricante utilizado, el usuario deberá portar equipos de protección individual como gafas, máscara y guantes. Para más información, consúltese la ficha técnica y la ficha de datos de seguridad del lubricante utilizado.

6.2 Puesta en servicio

Cuando se realice la puesta en servicio del sistema de lubricación, usted puede ayudarse del esquema hidroneumático, suministrado con el sistema, para identificar los distintos elementos.

6.2.1 Ajuste de los sensores de proximidad

El sistema GVP incluye un captador de proximidad inductivo para detectar los rodillos

Para proceder al ajuste del sensor, la cadena del transportador debe estar en funcionamiento.

- Retire la tapa del sistema GVP.
- Verifique que el sistema GVP esté bajo tensión y que la alimentación neumática esté abierta
- Enganche el contacto de fin de carrera (→ § 6.4). Esta acción impide el desplazamiento del carro en el momento de la detección de los diferentes puntos de lubricación.
- Afloje las dos contratueras, para acercar el sensor del rodillo metálico. Apenas se detecta el rodillo, el LED se enciende en el sensor.
- Vuelva a apretar las contratueras.
- Tire de la lengüeta del contacto de fin de carrera, para desengancharlo.
- Vuelva a colocar la tapa sobre el sistema GVP

6.2.2 Prueba de funcionamiento del sistema GVP

La prueba de funcionamiento del sistema GVP se efectúa a partir del autómatas AEP3. Los ajustes de ciclo de lubricación deben introducirse antes de proceder a la prueba.

- Efectúe un Reset en pausa
- Seleccione el ciclo de lubricación (rodillos)
- Lance la lubricación para el ciclo. Controle que el sistema GVP lubrifique correctamente los rodillos. El control debe efectuarse para 10 rodillos, como mínimo.
- Detenga la lubricación del ciclo

El ciclo de lubricación ya está en pausa. Esto se reiniciará según los diferentes ajustes del AEP3. El sistema de lubricación GVP está ahora en servicio.

AVISO

El manual de uso del autómatas AEP3 se suministra con el sistema de lubricación. Si no dispone de este manual, puede solicitarla a SKF.

6.3 Bomba PVP.3

6.3.1 Llenado

El sistema de lubricación está equipado de una bomba neumática con un depósito lubricante de 8 kg. El depósito es de plástico transparente, permitiendo un control visual del lubricante. Generalmente también está equipado de un nivel-contacto que controla el nivel mínimo de lubricante.

Es importante controlar regularmente el nivel de lubricante y proceder al llenado del depósito cuando el nivel es demasiado bajo. El depósito puede llenarse mediante un dispositivo semi-automático o con una bomba de llenado de reserva.

Llenado semi-automático

El operador puede utilizar un sistema de llenado semi-automático para llenar el depósito de la bomba PVP.3. El sistema se conecta al orificio de llenado para tubo Ø 10 (→ 1 fig. 11).

Llenado de reserva

El operador puede utilizar otro sistema para llenar la bomba PVP.3. Este se conectará al orificio de llenado de reserva previsto para racores rápidos hembra 1/4 (→ 2 fig. 11)

⚠ ATENCIÓN

La presión de alimentación con aire en la entrada de la bomba PVP.3 no debe exceder los 3 bar (→ fig. 12).

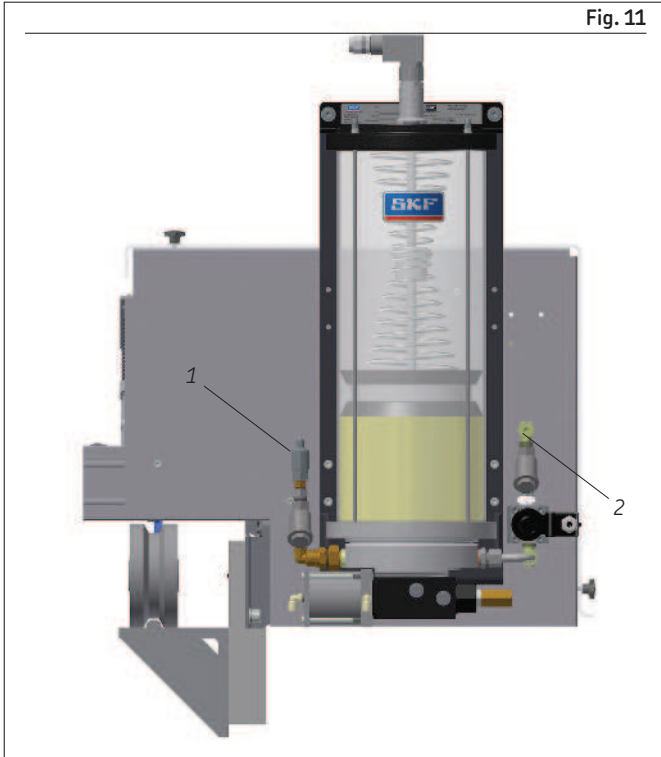


Fig. 11

Bomba PVP.3

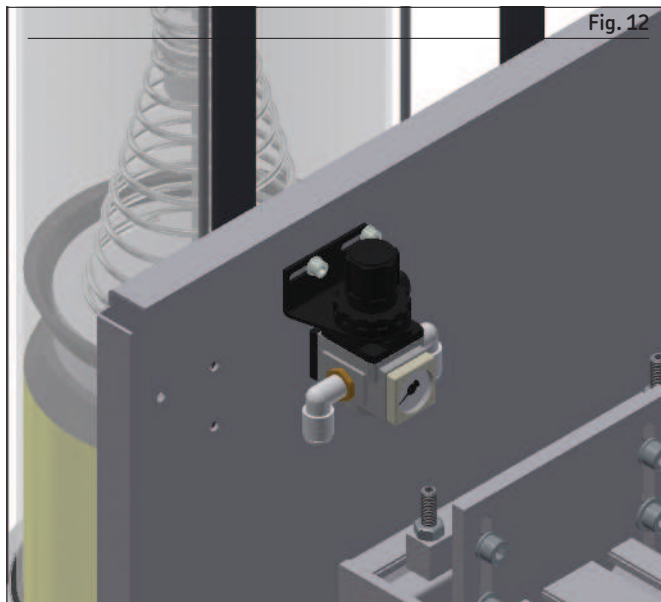


Fig. 12

Regulador de presión neumática bomba PVP.3

6.4 Contacto de fin de carrera

El contacto de fin de carrera se encuentra en el fin de carrera del carro inyector. Este es accionado por el carro, cuando este excede su carrera máxima autorizada. El sistema de enganche se desengancha del punto de lubricación, el inyector se retracta y el carro inyector retorna a su posición inicial. El sistema GVP se encuentra entonces en posición inicial.

Cuando se engancha el contacto de fin de carrera, la lengüeta se retracta (→ 2 fig. 13). Para rearmar el contacto de fin de carrera, base tirar de la lengüeta.

6.4.1 Enganche manual

Es posible enganchar manualmente el contacto de fin de carrera para, por ejemplo, proceder al ajuste de los sensores de proximidad. Basta accionar el selector rotativo (→ 1 fig. 11) que se encuentra debajo del contacto de fin de carrera.

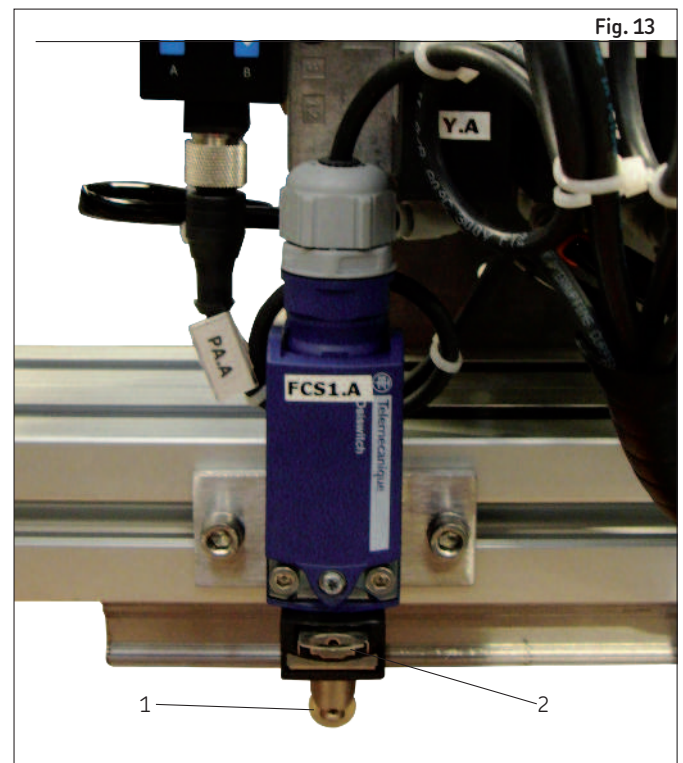


Fig. 13

6.5 Modificación de la dosificación del inyector

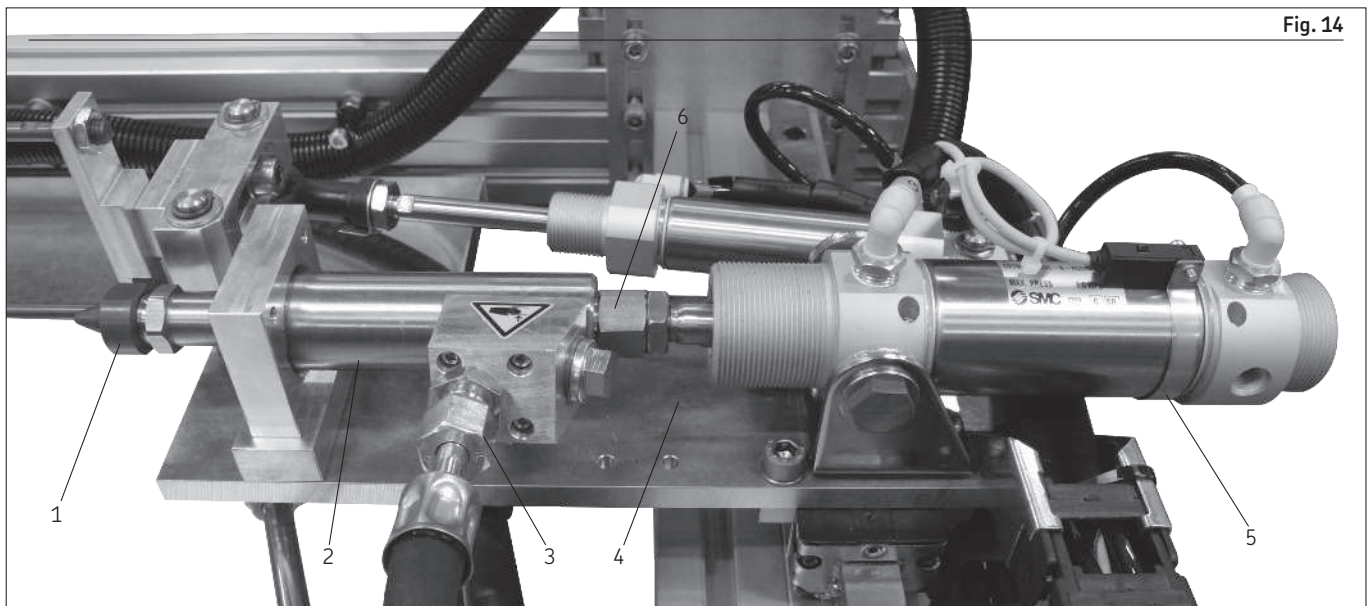
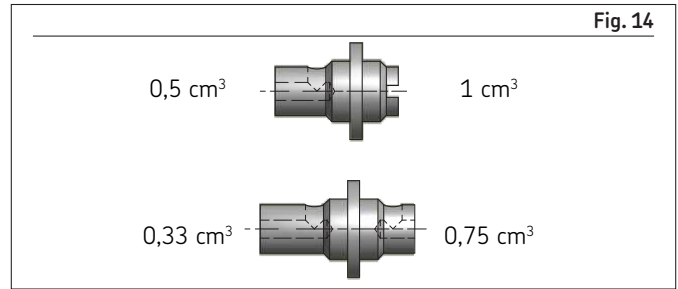
El sistema de lubricación GVP se entrega con una dosificación fija. Esta dosificación puede modificarse posteriormente. Se dispone de cuatro dosificaciones diferentes: 0,33; 0,5; 0,75 o 1 cm³ por golpe.

La dosificación se ajusta mediante topes de dosificación reversibles. Estos modifican la carrera del pistón de dosificación del inyector y, por consiguiente, la dosificación. Cada inyector tiene dos topes de dosificación reversibles (→ fig. 14), uno montado en el inyector y el otro entregado aparte.

AVISO

La dosificación utilizada por el sistema GVP está identificada por un número de arandelas fijadas en el inyector (→ fig. 15). Por consiguiente, debe modificarse la cantidad de arandelas de conformidad con la nueva dosificación.

- 1 arandela = 0,33 cm³
- 2 arandelas = 0,5 cm³
- 3 arandelas = 0,75 cm³
- 4 arandelas = 1 cm³



Inyector sistema GVP

- 1 Cabeza de inyección
- 2 Inyector
- 3 Alimentación de lubricante
- 4 Carro del inyector
- 5 Gato del inyector
- 6 Tuerca de apriete entre el inyector y el gato

⚠ ATENCIÓN

Antes de proceder a la modificación de la dosificación, el sistema GVP debe ponerse fuera de tensión y fuera de presión neumática. Por consiguiente, debe cortar la alimentación eléctrica y neumática.

- Verifique que el sistema GVP ya no esté bajo tensión y que la alimentación neumática esté interrumpida.
- Afloje la tuerca de apriete con una llave plana (H.19) (→ 1 fig. 16) manteniendo el inyector y separe el gato del inyector.



Fig. 16

⚠ ATENCIÓN

Puede escaparse lubricante durante la separación del gato y el inyector.

- Una vez separados, puede ver el tope de dosificación en el inyector (→ 1 fig. 17)
- Retire el tope de dosificación (→ 1 fig. 18) con una pinza.
- Coloque el tope de dosificación seleccionado para la nueva dosificación en el gato. El lado del tope para la dosificación seleccionada debe orientarse hacia el inyector.
- Coloque la junta tórica Ø10×1 (→ 2 fig. 19) sobre el tope de dosificación (→ 1 fig. 19)
- Inserte el extremo del gato en el inyector.
- Apriete la tuerca de apriete.



Fig. 17



Fig. 18

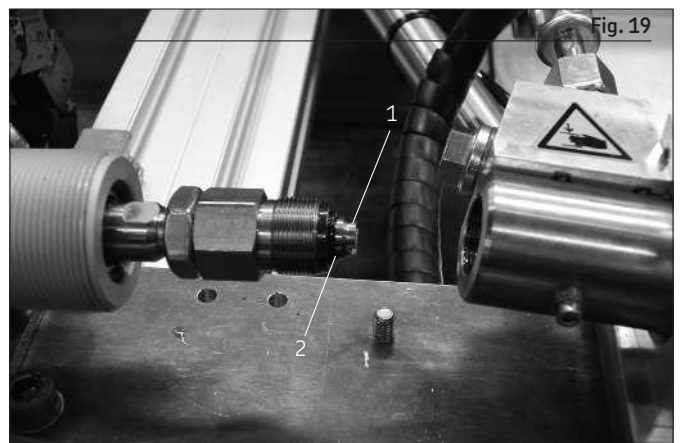


Fig. 19

7. Puesta fuera de servicio

7.1 Puesta fuera de servicio provisional

Una puesta fuera de servicio provisional se ejecuta desconectando todas las conexiones eléctricas y todas aquellas hidráulicas y neumáticas externas. Para ello, es obligatorio seguir las indicaciones del capítulo Generalidades del presente manual.

Si se desea poner el producto fuera de servicio durante más tiempo, es obligatorio seguir las indicaciones del capítulo Transporte y almacenamiento del presente manual.

Si se desea volver a poner en servicio el producto, es obligatorio seguir las indicaciones de los capítulos Montaje y Puesta en marcha del presente manual.

7.2 Puesta fuera de servicio definitiva

Si se desea poner el producto fuera de servicio definitivamente, es obligatorio respetar las directivas legales y las leyes locales en lo que a eliminación de productos manchados por lubricantes se refiere.

⚠ ATENCIÓN

Los lubricantes pueden contaminar el suelo y el agua. Por ello, estos deben ser utilizados y evacuados de conformidad con la normativa aplicable. Es obligatorio respetar cualquier consigna o reglamentación regional durante el tratamiento de los lubricantes.

SKF también recoge los aparatos y se encarga de eliminarlos adeudándole los gastos.

8. Mantenimiento

⚠ ADVERTENCIA

Los trabajos ejecutados en productos sin desenchufar pueden provocar daños corporales. Los trabajos de montaje, mantenimiento y reparación únicamente se deben ejecutar tras la desconexión del producto por parte del personal cualificado. La alimentación eléctrica ha de ser cortada antes de efectuar cualquier apertura de los componentes del producto.

⚠ ADVERTENCIA

El producto descrito se encuentra sometido a presión cuando está en marcha. Por ello, antes de iniciar cualquier trabajo de montaje, mantenimiento y reparación, así como de modificación y reparación de la instalación, es preciso cortar la presión.

Los productos de la sociedad SKF no requieren prácticamente mantenimiento. Con el objetivo de garantizar un funcionamiento correcto y de prevenir desde el principio peligros potenciales, se recomienda comprobar todas las conexiones eléctricas y asegurarse de que se encuentran bien apretadas.

Cuadro 1

Mantenimiento del sistema GVP		
Elementos	Frecuencia	Instrucciones/Observaciones
Sistema de engrase	6 meses	En el autómatas AEP3 lance un ciclo de engrase automático para controlar los movimientos.
Gatos	6 meses	Control visual (juntas) y auditivo (fuga)
Inyector	mensual	Control del estado de la tobera de inyección
Canalizaciones	6 meses	Control visual (juntas) y auditivo (fuga)
Filtros de aire	mensual	Control del estado de limpieza
Depósito	Según la frecuencia de lubricación	Control del nivel de lubricante Proceda al llenado del depósito, si es necesario
Guía lineal	6 meses	Grasa de por vida Control del estado de funcionamiento
Sistema de arrastre	6 meses	Control del estado de los rodamientos (rastros de desgaste)

9. Disfunciones

La tabla 2 ofrece una visión general de los posibles problemas de funcionamiento y sus causas. En caso de que el problema de funcionamiento no pueda ser subsanado, entonces es preciso ponerse en contacto con el Centro de Servicio SKF.

AVISO

Todo desmontaje del producto, o de los distintos componentes del mismo, dentro del período legal de garantía no está autorizado y comporta la anulación de cualquier reclamación.

Cualquier otro trabajo de montaje, mantenimiento y reparación debe ser ejecutado únicamente por los servicios de SKF.

Solo se pueden utilizar piezas de repuesto originales de SKF. Se prohíbe la modificación arbitraria del producto, así como la utilización de piezas de repuesto y accesorios no originales.

⚠ ADVERTENCIA

Los trabajos ejecutados en productos sin desenchufar pueden provocar daños corporales. Los trabajos de montaje, mantenimiento y reparación únicamente se deben ejecutar tras la desconexión de los productos por parte del personal cualificado. La alimentación eléctrica ha de ser cortada antes de efectuar cualquier apertura de los componentes del producto.

⚠ ADVERTENCIA

Las instalaciones de lubricación centralizada en funcionamiento están sometidas a presión. Por ello, antes de iniciar cualquier trabajo de montaje, mantenimiento y reparación, así como de modificación y reparación de la instalación, es preciso cortar la presión.

Cuadro 2

Análisis de las disfunciones y sus soluciones

Problemas	Causas posibles	Soluciones
No sale lubricante por la boquilla	Problema a nivel de la conexión Se ha alcanzado el nivel mínimo de lubricante para la bomba de alimentación	Verifique la estanqueidad de la canalización y las conexiones Compruébe el nivel de lubricante en la bomba de alimentación y, en caso necesario, rellene.
Un gato no funciona	Ausencia de alimentación neumática	Verifique la conexión de la alimentación neumática Verifique la presión neumática y, si es necesario, ajústela
	Electrodistribuidor defectuoso	Verifique el correcto funcionamiento del electrodistribuidor y, si es necesario, cámbielo
	Sensor defectuoso	Verifique el correcto funcionamiento del sensor y, si es necesario, cámbielo
El carro está bloqueado	Gato defectuoso	Verifique el correcto funcionamiento del gato
	Bloqueo mecánico	Mueva manualmente el carro, para verificar que no esté bloqueado por ningún elemento exterior. Elimine todo elemento exterior que pueda perturbar el correcto funcionamiento del carro. Verifique el correcto funcionamiento del riel y de la guía lineal de bola
Ausencia de presión en el sistema	Presión neumática nula	Verifique que la válvula de alimentación neumática esté abierta y, si es necesario, ábrala Verifique la presión neumática y, si es necesario, ajústela
Fuga de lubricante en los engrasadores de los rodillos	Mal alineamiento cabeza - engrasador	Verifique el alineamiento y proceda a los ajustes
	Engrasadores deformados o dañados sobre los rodillos	Reemplace los engrasadores
Ausencia de engrase	Engrasador obturado (antiguo transportador o transportador en temperaturas extremas)	Limpie o reemplace los engrasadores Al mismo tiempo, verifique los otros engrasadores
	Llenado defectuoso del inyector	Verifique que la grasa esté libre de aire Verifique el correcto funcionamiento de la bomba de alimentación y del inyector

10. Características técnicas

Cuadro 3

Características técnicas

Sistema de lubricación GVP-S-049-1

Presión de alimentación de aire	5 a 7 bar
Volumen de inyección	0,33 a 1 cm ³ (ajuste de fábrica 1 cm ³)
Temperatura de funcionamiento	5 a 45 °C
Lubricante	grasa de grado NLGI 2
Bomba neumática (PVP.3)	
Presión de alimentación de aire	8 bar máx.
Relación de presión	7:1
Caudal	0,7 a 3 cm ³ /golpe
Capacidad del depósito	8 kg
Racor de llenado	racor rápido Parker H2 62 BSPP
Control del nivel	contacto Reed, control de nivel mínimo, alerta y máximo

11. Piezas de repuesto

AVISO

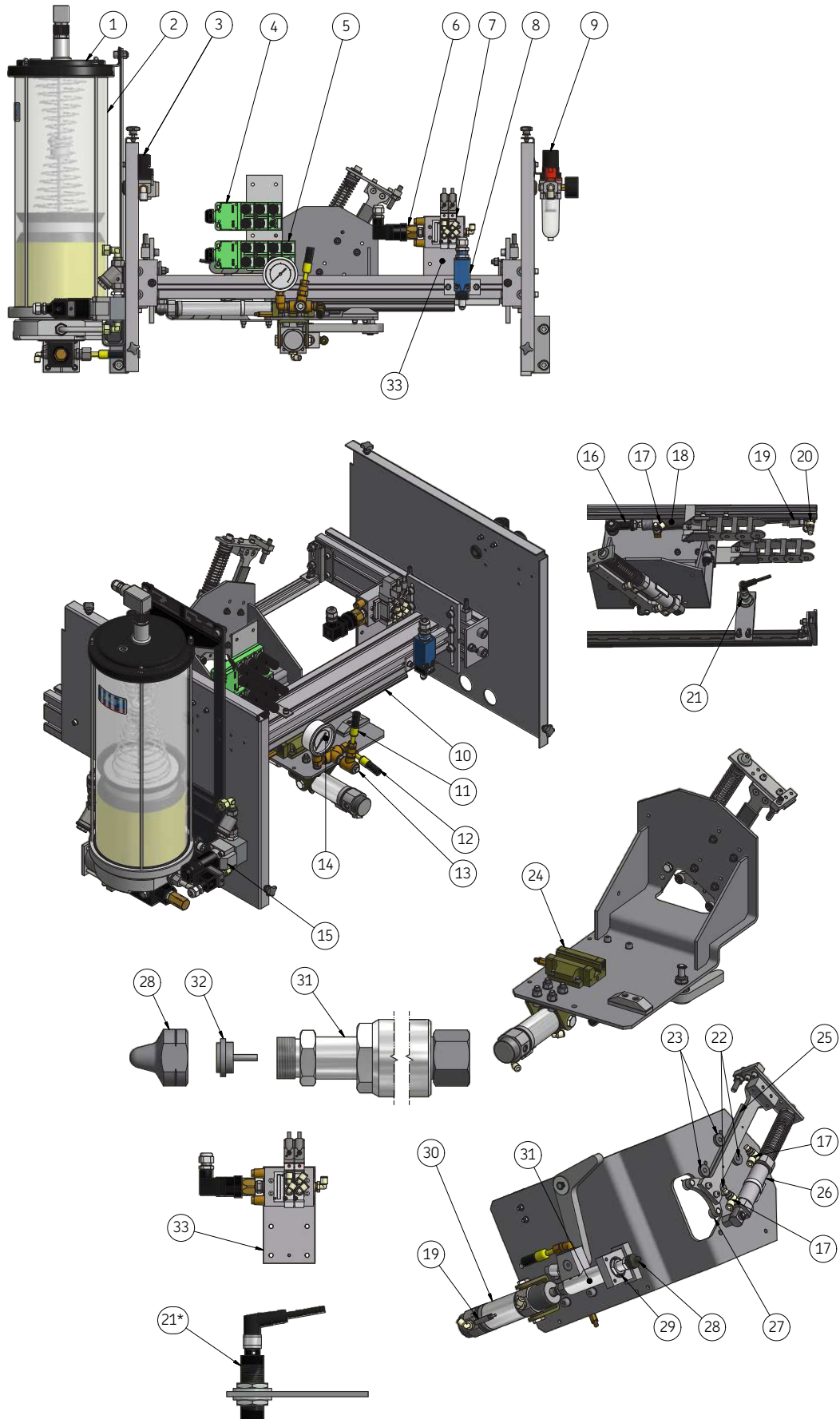
Solo se pueden utilizar piezas de repuesto originales de SKF. Se prohíbe la modificación arbitraria del producto, así como la utilización de piezas de repuesto y accesorios no originales.

Cuadro 4

Lista de las piezas de repuesto GVP-S-049-1

Posición	Cant.	Referencia	Designación
1	1	PVP.3.GVP.DE.08S1	Bomba neumática, depósito de 8 kg
2	1	24-0254-2856	Depósito de 8 kg con tres niveles-contactos (máx., alerta y mín.)
3	1	GVP2004-02	Regulador de aire para el mando de la bomba PVP.3
4	1	UL1101-GV-06-02	Kit distribuidor para conexión de salidas eléctricas, 6 × M12 hembra
5	1	UL1101-GV-08-02	Kit distribuidor para conexión de entradas eléctricas, 8 × M12 macho
6	1	AC-4261-3.5B	Presóstato de aire, ajustado a 3,5 bar (para GVP2002-01-A+924)
7	2	AC.4193+924	Electrodistribuidor 5/2 monoestable, 24 V DC (para GVP2002-01-A+924)
8	1	GVP914	Interruptor de posición con pulsador de rodillo
9	1	GVP2002-03	Filtro regulador de aire 0,5 a 8,5 bar, con válvula de aislamiento
10	1	AC.4191416	Riel de guiado – tamaño 25, longitud 416 mm
11	1	718-650-K	Flexible de grasa, longitud 650 mm (hacia la bomba PVP.3)
12	1	718-350-K	Flexible de grasa, longitud 350 mm (hacia el inyector)
13	1	RT200-GVP	Racor giratorio para circuito de grasa
14	1	UH2801.08	Manómetro de grasa 0 – 60 bar
15	1	UH0801.22.15.03	Electrodistribuidor de bola para llenado de bomba PVP.3, 24 V DC
16	1	GVP910	Empalme de rótula para gato de carro
17	3	AC.4203.1	Regulador de presión neumática
18	1	AC.3732.1	Gato neumático carro ISO 6432 Ø25 carrera 250 mm
19	2	AC.4197	Sensor de proximidad para gatos neumáticos carro e inyector
20	1	AC.4202.1	Regulador de presión neumática
21	2	SY.9518.7	Sensor de proximidad inductivo (detección de rodillos metálicos y origen de cadena)
22	2	UM1201-1-L-E	Rodillo para guía lineal de sistema de arrastre (tipo excéntrico)
23	2	UM1201-1-L-C	Rodillo para guía lineal de sistema de arrastre (tipo concéntrico)
24	1	AC.4190	Guía de bolas – tamaño 25
25	1	UM1202-V28-176	Guía lineal para sistema de arrastre (rodillos), longitud 176 mm
26	1	AC.3731.1	Gato neumático sistema de arrastre ISO 6432 Ø25, carrera 50 mm
27	2	UM04.57	Pequeño rodamiento para sistema de arrastre (rodillos)
28	1	GVP435	Punta de boquilla de inyección de grasa
29	1	GVP900	Junta tórica 29,3 × 3,6 (× 36,5) para cabeza de inyección de grasa
30	1	AC.4174.1	Gato neumático inyector, ø40, carrera 50 mm
31	1	GVP1400-3	Unidad inyector de grasa
32	1	GVP418	Leva de bola para inyector de grasa
33	1	GVP2002-01-A+924	Unidad de control neumático con 2 electrodistribuidores sobre base y presóstato

Piezas de repuesto GVP-S-049-1



! **Información importante sobre el uso de productos**
Los sistemas de lubricación SKF y Lincoln (o sus componentes) no están homologados para su uso con gases, gases licuados, gases a presión en solución y fluidos con una presión de vapor que supere la presión atmosférica normal (1013 mbar) en más de 0,5 bar a la temperatura máxima permitida.

skf.com | skf.com/lubricacion

© SKF es una marca registrada del Grupo SKF.

© Grupo SKF 2016

El contenido de esta publicación está sujeto al copyright del editor y su reproducción, incluso parcial, está prohibida sin autorización previa por escrito. Si bien se ha procedido con la máxima cautela para que la información facilitada en esta publicación sea lo más exacta posible, SKF declina toda responsabilidad en relación con cualquier pérdida o daño, directo o indirecto, derivado del uso del contenido del presente documento.

PUB 951-130-450-S049-1-ES · Diciembre de 2016